

S80 RWA



Attuatore a stelo
Forza di spinta 800N
Corsa max 400 mm

DESCRIZIONE PER CAPITOLATO

Attuatore lineare elettrico Topp modello S80 con movimento basculante autoallineante a stelo rigido, completo di supporto ed accessorio per apertura a sporgere o per lamelle e pale frangisole. Funzionamento a 24V c.c. Carico massimo applicabile in spinta 800N. Predisposto per sincronizzazione e funzionamento simultaneo di due attuatori installati su un unico serramento. Corse disponibili: 200 - 400 mm. Grado di protezione IP65. Apparecchio marcato CE e verificato secondo la direttiva EN12101-2 per sistemi evacuazione fumo e calore.



Alto grado di protezione alle polveri e all'acqua IP65



Stelo ad alta resistenza ai carichi di punta



Corsa regolabile millimetricamente

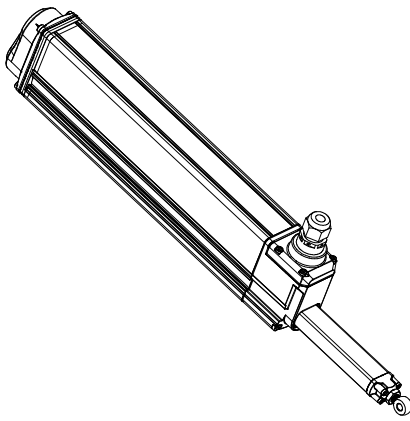


CARATTERISTICHE TECNICHE

S80 RWA

Tensione di alimentazione *	24V
Carico massimo applicabile in spinta	800 N
Carico massimo applicabile in trazione	800 N
Corse	200 - 400 mm
Assorbimento	1A
Velocità di traslazione a carico nominale	6,5 mm/s
Durata della corsa a vuoto	(corsa/velocità di traslazione a vuoto)
Doppio isolamento elettrico	SI
Tipo servizio	S2 di 3 min
Temperatura di funzionamento	-20°C + 60°C
Grado di protezione dispositivi elettrici	IP 65
Collegamento in parallelo di 2 o più attuatori	SI
Sincronizzazione di più S80 sulla stessa finestra	SI
Sistema fine corsa e regolazione corse	meccanico / elettronico

* cavo di alimentazione non incluso



S80 standard 1 punto di spinta

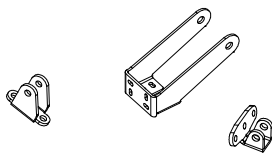
3B20020	Attuatore a stelo S80 24VRWA corsa 200mm
3B20022	Attuatore a stelo S80 24VRWA corsa 200mm (lamelle)
3B20021	Attuatore a stelo S80 24VRWA corsa 400mm
3B20023	Attuatore a stelo S80 24VRWA corsa 400mm (lamelle)

Descrizione configurazione standard

3B20021	Attuatore a stelo S80 24VRWA corsa 400mm
	Staffa supporto attuatore per finestre a sporgere
	Staffa attacco al serramento
	Confezione minuteria per finestre a sporgere

Descrizione configurazione lamelle

3B20022	Attuatore a stelo S80 24VRWA corsa 200mm
	Staffa supporto attuatore per finestre a lamelle
	Confezione minuteria lamelle



Accessori e ricambi

1B2801	Staffa supporto attuatore per finestre a sporgere
1B2800	Staffa supporto attuatore per finestre a lamelle
1S1604	Staffa attacco al serramento
3B2001	Confezione minuteria per finestre a sporgere
3B2002	Confezione minuteria per finestre a lamelle
1B2121	Cavo RWA per attuatori sincronizzati (2m)

