

ACK4 RWA



Attuatore a catena forza di spinta 300 N
Corsa max 400 mm regolabile

DESCRIZIONE PER CAPITOLATO

Attuatore elettrico Topp modello ACK4 con catena articolata doppia maglia in acciaio INOX, contenuta in apposito involucro di alluminio pressofuso e verniciato a polveri epossidiche, completo di supporto ed accessori per apertura a spingere o a vasistas. Funzionamento a 24V c.c. Carico massimo applicabile 300N. Corsa max di 400mm con regolazione della corsa in 7 posizioni (100, 150, 200, 250, 300, 350, 400mm) per mezzo di apposita manopola regolatrice. Elettronica con avvisatore acustico per segnalazione utente montaggio errato. Su richiesta, disponibile versione S predisposta per sincronizzazione e funzionamento simultaneo di due attuatori installati su un unico serramento. Grado di protezione dispositivi elettrici IP55. Disponibile versione con grado di protezione alle polveri e all'acqua IP66 (corsa fissa). Apparecchio marcato CE e verificato secondo la normativa EN12101-2 per sistemi evacuazione fumo e calore.



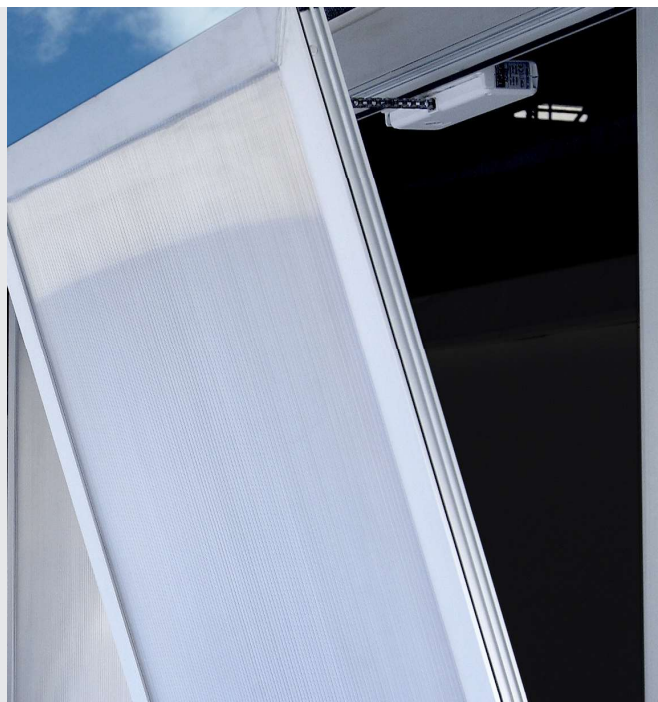
Possibilità di regolazione della corsa in 7 posizioni da 100 a 400mm (brevetto internazionale).



Catena a doppia maglia in acciaio INOX.

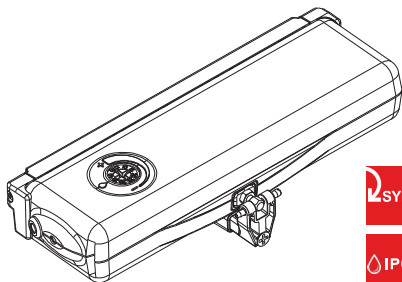


Alto grado di protezione IP55 e IP66.



CARATTERISTICHE TECNICHE

	ACK4 RWA
Tensione di alimentazione:	24V
Carico massimo applicabile in spinta	300 N
Carico massimo applicabile in trazione	300 N
Corse	100 - 150 - 200 - 250 - 300 - 350 - 400 mm
Assorbimento	1,35 A
Velocità di traslazione a vuoto	17 mm/s
Durata della corsa a vuoto	23 s
Doppio isolamento elettrico	si
Tipo servizio	S2 di 3 min
Temperatura di funzionamento	- 5°C + 50°C
Grado di protezione dispositivi elettrici	IP 55 (Disponibile versione speciale IP66)
Regolazione dell'attacco all'infisso	10 mm
Collegamento in parallelo di 2 o più attuatori	si
Collegamento e sincronizzazione di 2 ACK4 sulla stessa finestra	con versione S
Controllo di posizione della catena	si
Fine corsa	encoder
Elettronica con avvisatore acustico per segnalazione a utente di montaggio errato	si
Dimensioni	288,5x83x47,8 mm
Peso	1,9 kg



ACK4 standard 1 punto di spinta versione RWA

- 3A11#000003993 Attuatore a catena ACK4 24V versione RWA - nero RAL 9005 (senza staffa vasistas) - applicazione sporgere rovesciato
- 3A11#000004017 Attuatore a catena ACK4 24V versione RWA - grigio RAL 9006 (senza staffa vasistas) - applicazione sporgere rovesciato
- 3A11#000003992 Attuatore a catena ACK4 24V versione RWA - bianco RAL 9010 (senza staffa vasistas) - applicazione sporgere rovesciato



ACK4 sincronizzato (S) per funzionamento simultaneo di 2 punti di spinta sullo stesso serramento disponibile su richiesta



ACK4 grado di protezione IP66 (corsa fissa) disponibile su richiesta

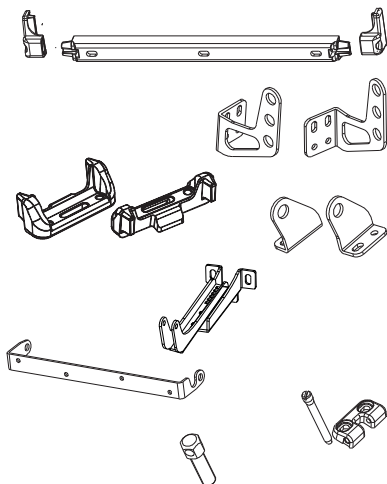
Descrizione configurazione standard 1 punto di spinta sporgere rovesciato

- 3A11#000003993 Attuatore a catena ACK4 24 V - nero
- Staffa montaggio frontale fissa - nero
- Attacco al serramento con perno e confezione minuteria

Descrizione configurazione 2 punti di spinta sporgere rovesciato

- 3A13#000006700 Attuatore a catena ACK4S 24V versione RWA - nero (cavo rosso)
- 3A13#000006700 Attuatore a catena ACK4S 24V versione RWA - nero (cavo rosso)

Accessori e ricambi



- 3A1360 Kit staffa montaggio frontale fissa - nero
- 3A1362 Kit staffa montaggio frontale fissa - grigio
- 3A1361 Kit staffa montaggio frontale fissa - bianco
- 3A1391 Coppia staffa montaggio frontale basculante - nero
- 3A1393 Coppia staffa montaggio frontale basculante - grigio
- 3A1392 Coppia staffa montaggio frontale basculante - bianco
- 3A1380 Coppia staffa montaggio verticale fissa - nero
- 3A1382 Coppia staffa montaggio verticale fissa - grigio
- 3A1381 Coppia staffa montaggio verticale fissa - bianco
- 3A1396 Coppia staffa montaggio verticale basculante - nero
- 3A1398 Coppia staffa montaggio verticale basculante - grigio
- 3A1397 Coppia staffa montaggio verticale basculante - bianco
- 3A1356 Staffa vasistas (versione RWA) - nero
- 3A1375 Staffa basculante unica per vasistas - nero
- 3A1377 Staffa basculante unica per vasistas - grigio
- 3A1376 Staffa basculante unica per vasistas - bianco
- 3A1001 Attacco al serramento con perno e confezione minuteria
- 0B0005 Perno registro infisso maggiorato h 37,5 (sormonto 10-20 mm)
- 0B0007 Perno registro infisso maggiorato h 47,5 (sormonto 20-30 mm)
- 0B0006 Perno registro infisso maggiorato h 57,5 (sormonto 30-40 mm)

